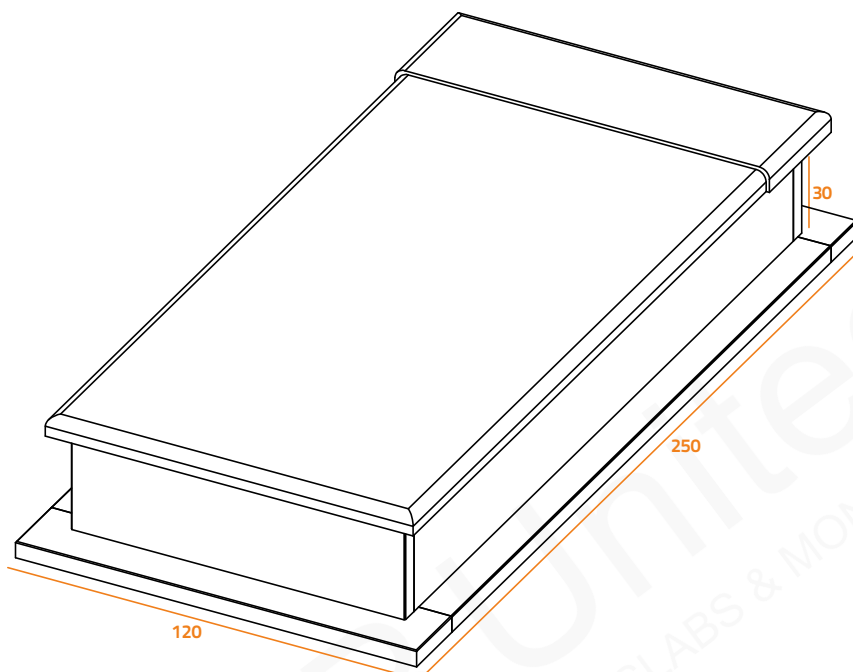


KARTA PRODUKTU

GBU Prosty C3 250x120x5x4x30

1/2



SZCZEGÓŁOWE WYMIARY [cm]

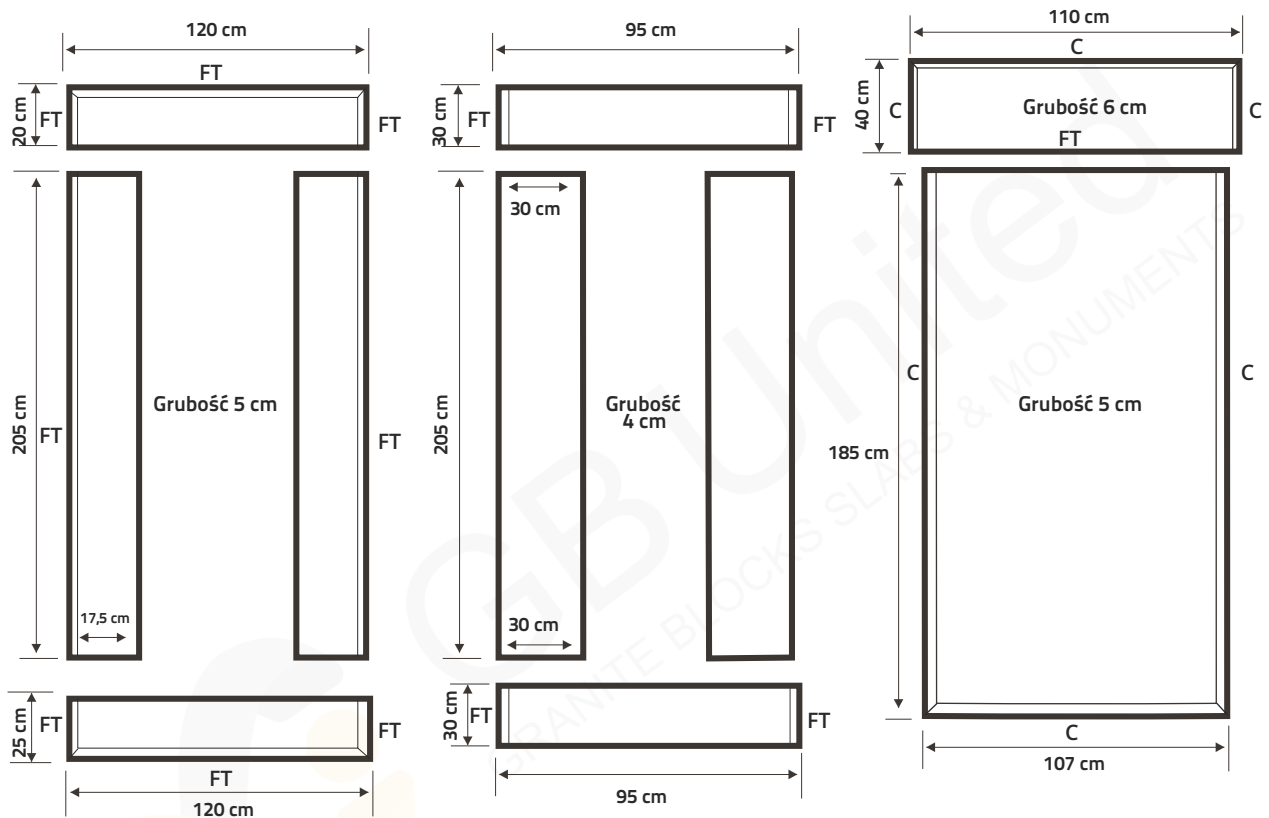
GBU Prosty C3 250x120x5x4x30

NAZWA	L	W	T	PCS	WYKOŃCZENIE
PŁYTA LEŻĄCA TYŁ	120	20	5	1	Faza Techniczna
PŁYTA LEŻĄCA PRZÓD	120	25	5	1	Faza Techniczna
PŁYTA LEŻĄCA BOK	205	17,5	5	2	Faza Techniczna
PŁYTA STOJĄCA PRZÓD, TYŁ	95	30	4	2	Faza Techniczna
PŁYTA STOJĄCA BOK	205	30	4	2	Faza Techniczna
GRADUS	110	40	6	1	Ćwierćwałek
PŁYTA	185	107	5	1	Ćwierćwałek

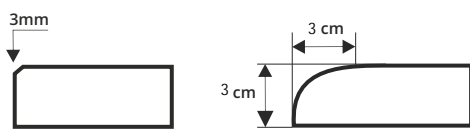
KARTA PRODUKTU

GBU Prosty C3 250x120x5x4x30

2/2



WYKOŃCZENIA PŁYT NA NAGROBKACH



FT - Faza Techniczna

C - Ćwierćwałek